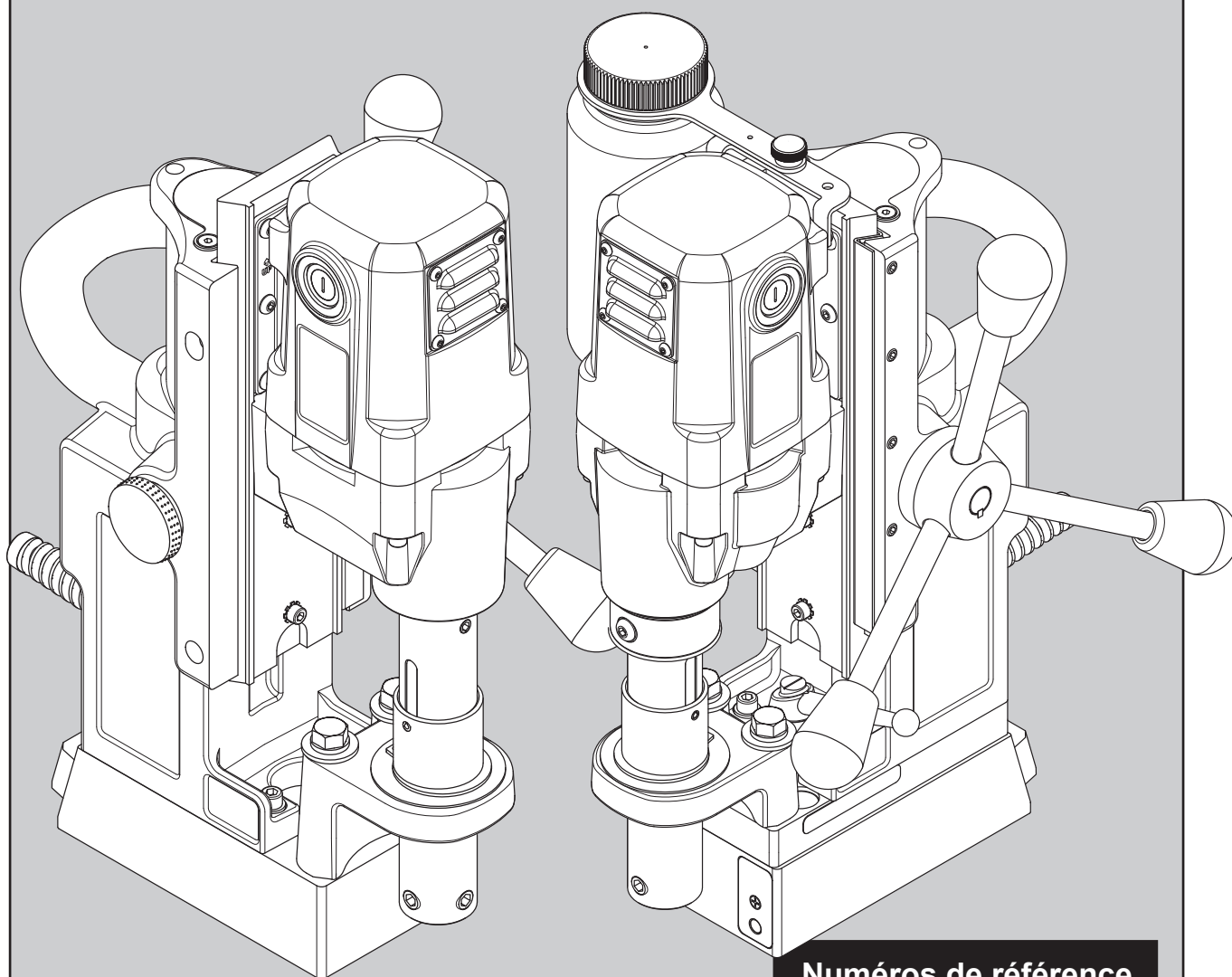


MANUEL D'UTILISATION

PERCEUSE MAGNÉTIQUE PORTATIVE SÉRIE HMD904



Français

Numéros de référence
de perceuse :

0904101	0904104
0904102	0904105
0904103	0904109

PERCEUSE MAGNÉTIQUE PORTATIVE HOUGEN® MODÈLE SÉRIE HMD904

Bienvenue chez Hougen

Félicitations d'avoir acheté la perceuse magnétique portable Hougen®. Ce modèle est conçu pour percer rapidement et efficacement des trous d'une qualité supérieure. Grâce à son souci constant d'innovation et de développement, Hougen s'engage à fournir des outils de perçage et des produits permettant d'améliorer la productivité.

Avant d'essayer d'utiliser cette perceuse magnétique portable neuve, prière de lire d'abord toutes les instructions, qui comprennent le manuel d'utilisation et l'étiquette d'avertissement située sur l'unité elle-même. Utilisé et entretenu correctement, ce modèle offrira des années de perçage efficace et performant. Encore merci d'avoir choisi notre produit et bienvenue chez Hougen.

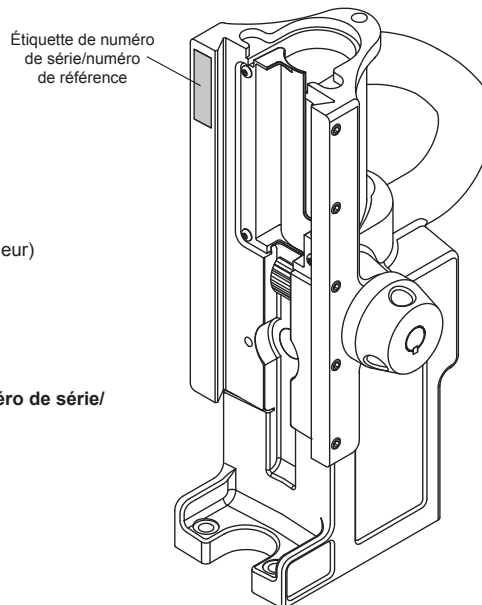
Caractéristiques techniques

Type de fraise Hougen "série 12 000" et Copperhead™ en carbure
 Diamètre de trou 12 à 38 mm (7/16" à 1-1/2")
 Profondeur de perçage 50 mm (2")
 Capacité de forage
 de torsion 1/2" avec mandrin de forage
 Capacité d'écoute 1/2" avec l'unité de tapotement
 Moteur 450 tr/min, 8 A (115V), 4 A
 Surface de pivotement 28,5 mm largeur x 34,9 mm longueur (1-1/8" largeur x 1-3/8" longueur)
 Poids net 13, 6 kg (30 lb)
 Base pivotante : 15,0 kg (33 lb)



Durée de fonctionnement approuvée: 2 minutes "ON", 3 minutes "OFF"

La HMD904 est proposée en de nombreuses versions. Se reporter à l'étiquette de numéro de série/numéro de référence sur le boîtier pour trouver la description détaillée appropriée.



Numéros de référence

0904101 HMD904 115V
0904102 HMD904 115V avec bouteille de fluide de refroidissement
0904103 Base pivotante HMD904 115V
0904104 À pivotement / Fluide de refroidissement HMD904 115V

DÉBALLAGE DE LA PERCEUSE MAGNÉTIQUE NEUVE

- Ouvrir le carton d'expédition et retirer les paquets contenant la documentation et le matériel de montage.
- Lire et suivre toutes les instructions** avant d'essayer d'utiliser la perceuse magnétique neuve.
- Veillez visiter Hougen.com pour enregistrer votre appareil. Il est important que Hougen Manufacturing, Inc. ait une trace de l'identité du propriétaire du produit.
- Ouvrir le paquet contenant le matériel de montage et vérifier le contenu.
 - 10565** Clé hexagonale 1/8" pour réglage de cale
 - 04558** Poignées d'avance (3)
 - 04532** Pommeaux de poignée d'avance (3)
 - 40222** Vis d'arrêt pour installation de fraise (2)
 - 10730** Chaîne de sécurité
 - 02635** Clé hexagonale pour installation de fraise
 - 24166** Clé hexagonale 7/32"
- À l'aide de la poignée de la perceuse magnétique, soulever l'unité pour la sortir du carton d'expédition.
- Retirer tout le matériel d'emballage et de fixation de la perceuse.
- Visser les trois pommeaux sur les trois poignées d'avance, puis visser les poignées dans le moyeu. Ne pas trop serrer sous peine d'endommager les pommeaux.
- La perceuse magnétique a été réglée à l'usine avant d'être expédiée. Vérifier que toutes les vis de réglage de cale, vis de montage du moteur, vis de support d'appui avant et vis de montage de l'aimant sont bien serrées et ne se sont pas desserrées sous l'effet des vibrations lors du transport.
- Votre nouveau foret magnétique est livré avec une tige montée. L'alésage de l'arbre de 3/4" de diamètre convient à toutes les fraises Hougen de 3/4" à tige "de la série 12 000" et les fraises à pointe en carbure Copperhead.

Lire une nouvelle fois les avertissements concernant la sécurité qui figurent dans le manuel d'utilisation et sur la perceuse pour éviter toute blessure. Suivre les procédures d'utilisation.

INDEX

Bienvenue chez Hougen	2	Description détaillée de la HMD904	8-9
Consignes de sécurité	3-4	Description détaillée du panneau de commande	10
Instructions relatives à la chaîne de sécurité	4	Description détaillée du moteur et de la coulisse	11
Fonctionnement des commandes	5	Description détaillée du moteur	12
Témoin lumineux de commutateur de sécurité	5	Entretien	13
Commutateur d'éclairage de pilote	5	Réglage des cales et réglage de l'arbre	13
Installation des fraises Hougen	6	Retrait et installation de l'arbre	14
Instructions d'utilisation	6	Conseils et solutions pour le perçage	15
Instructions relatives à la base pivotante	6	Garantie limitée commerciale / industrielle	16
Bouteille de fluide de refroidissement et description détaillée	7	Centres de réparations sous garantie agréés	16

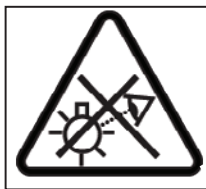
AVERTISSEMENT



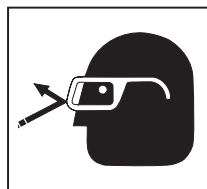
Les fraises sont tranchantes. Porter des gants pour installer la fraise sur l'arbre ou l'en retirer. Ne pas saisir une fraise en rotation.



Pour éviter toute décharge électrique, ne pas utiliser les outils électriques près de zones humides, ni là où ils risquent de se mouiller.



Ne pas fixer l'éclairage de travail.



Toujours porter des lunettes de protection lors de l'utilisation d'outils de perçage, ou à proximité d'une opération de perçage.



La débouchure est éjectée à la fin du perçage. Ne pas orienter la fraise ou l'arbre de telle manière que la débouchure risque de frapper quelqu'un aux alentours ou en dessous lorsqu'elle est éjectée.

CONSIGNES DE SÉCURITÉ IMPORTANTES



AVERTISSEMENT :

Lire tous les avertissements, consignes, illustrations et caractéristiques techniques fournis avec cet outil électrique. Si toutes les consignes énumérées ci-dessous ne sont pas suivies, il y a risque de décharge électrique, d'incendie ou de blessures graves.

1. Sécurité de la zone de travail

- Maintenir la zone de travail propre et bien éclairée. Les établis encombrés et les zones sombres sont propices aux accidents.
- Ne pas utiliser d'outils électriques s'il y a risque d'explosion, par exemple en présence de liquides, de gaz ou de poussières inflammables. Les outils électriques génèrent des étincelles qui risquent d'enflammer les poussières ou les émanations.
- Maintenir les enfants et les curieux à l'écart lors de l'utilisation d'un outil électrique. Les distractions peuvent faire perdre la maîtrise de l'outil.

2. Sécurité électrique

- Les fiches de l'outil électrique doivent correspondre à la prise. Ne jamais modifier la fiche de quelque manière que ce soit. Ne pas utiliser d'adaptateurs avec les outils électriques mis à la terre. Les fiches et prises correspondantes non modifiées réduiront le risque de décharge électrique.
- Éviter tout contact corporel avec les surfaces mises à la terre telles que les tuyaux, les radiateurs, les cuisinières et les réfrigérateurs. Le risque de décharge électrique augmente si le corps est relié à la terre.
- Ne pas exposer les outils électriques à la pluie ou à l'humidité. L'eau pénétrant dans un outil électrique augmente le risque de décharge électrique.
- Ne pas malmenier le cordon. Ne jamais se servir du cordon pour porter ou débrancher l'outil électrique. Tenir le cordon à l'écart de la chaleur, de l'huile, des arêtes tranchantes et des pièces en mouvement. Les cordons endommagés ou emmêlés augmentent le risque de décharge électrique.
- Pour utiliser un outil électrique à l'extérieur, se servir d'une rallonge d'extérieur conçue pour être employée à l'extérieur. L'utilisation d'un cordon conçu pour l'extérieur réduit le risque de décharge électrique.
- S'il est inévitable d'utiliser un outil électrique dans un endroit humide, utiliser une alimentation protégée par un disjoncteur différentiel de fuite à la terre (DDFT). L'utilisation d'un DDFT réduit le risque de décharge électrique.

3. Sécurité personnelle

- Rester vigilant, faire attention et faire preuve de bon sens lors de l'utilisation d'un outil électrique. Ne pas utiliser un outil électrique en étant fatigué ou sous l'effet de drogues, de l'alcool ou de médicaments. Un instant d'inattention lors de l'utilisation d'outils électriques peut entraîner des blessures graves.
- Utiliser un équipement de protection individuelle. Toujours porter des lunettes de protection. Un équipement de protection tel qu'un masque antipoussière, des chaussures à semelle antidérapante, un casque de sécurité ou une protection auditive utilisé dans les conditions appropriées réduira les blessures.

- Prévenir les démarrages involontaires. S'assurer que le commutateur est désactivé avant de brancher l'outil à la source d'alimentation ou au bloc-batterie, de le ramasser ou de le porter. Porter des outils électriques avec le doigt sur le commutateur ou brancher ces outils avec le commutateur activé invite les accidents.
- Retirer les clés de réglage avant de mettre l'outil électrique sous tension. Une clé qui reste attachée à une pièce rotative de l'outil électrique peut entraîner des blessures.
- Ne pas trop étendre les bras. Toujours maintenir l'appui et l'équilibre corrects. Cela donne une meilleure maîtrise de l'outil électrique dans des situations imprévues.
- Porter des vêtements adaptés. Ne pas porter de vêtements amples ni de bijoux. N'approcher ni les cheveux ni les vêtements des pièces en mouvement. Les vêtements amples, les bijoux et les cheveux longs peuvent être pris dans les pièces en mouvement.
- Si des appareils sont fournis pour le raccordement d'équipements d'extraction et de captage des poussières, s'assurer qu'ils sont branchés et utilisés correctement. L'utilisation d'un dispositif de captage des poussières peut réduire les risques liés aux poussières.
- Ne pas laisser la familiarité due à un usage fréquent des outils mener au relâchement et à la négligence des principes de sécurité. Une action négligente peut causer des blessures graves en une fraction de seconde.
- Toujours utiliser une chaîne de sécurité. La monture peut céder.

4. Utilisation et entretien des outils électriques

- Ne pas forcer l'outil électrique. Utiliser l'outil électrique adapté à l'application. L'outil électrique correct permet de mieux faire le travail, en plus grande sécurité, à la vitesse pour laquelle il est prévu.
- Ne pas utiliser l'outil électrique si le commutateur ne permet pas de le mettre sous ou hors tension. Tout outil électrique ne pouvant pas être commandé par le commutateur est dangereux et doit être réparé.
- Débrancher la fiche de la source d'alimentation ou retirer le bloc-batterie, s'il est détachable, de l'outil électrique avant d'effectuer tout réglage, de changer d'accessoire ou de remiser les outils électriques. De telles mesures de sécurité préventives réduisent le risque de démarrage accidentel de l'outil. (Suite page 4)

Conserver tous les avertissements et consignes pour future référence.

CONSIGNES DE SÉCURITÉ IMPORTANTES

- d) Remiser les outils électriques non utilisés hors de portée des enfants et ne laisser personne non familiarisée avec l'outil électrique ou ces consignes utiliser l'outil électrique. Les outils électriques sont dangereux aux mains des utilisateurs non formés.
- e) Entretien les outils électriques et les accessoires. Vérifier la présence d'un mauvais alignement ou de pièces en mouvement qui se coincent, la rupture des pièces et toute autre situation risquant de nuire au fonctionnement des outils. En cas de dommages, faire réviser l'outil électrique avant son utilisation. De nombreux accidents sont causés par des outils électriques mal entretenus.
- f) Maintenir les outils de perçage affûtés et propres. Les outils de perçage bien entretenus avec des bords tranchants affûtés sont moins susceptibles de se coincer et sont plus faciles à maîtriser.
- g) Utiliser l'outil électrique, les accessoires, les forets et toute autre pièce conformément aux consignes, en tenant compte des conditions de travail et de la tâche à effectuer. L'utilisation de l'outil électrique pour un usage autre que celui prévu peut entraîner des situations dangereuses.
- h) Maintenir les poignées et surfaces de préhension propres et exemptes d'huile et de graisse. Des poignées ou surfaces de préhension glissantes ne permettent pas de manier et de contrôler l'outil de manière sécuritaire dans les situations inattendues.

5. Entretien

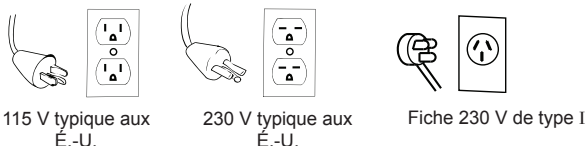
- a) Confier l'entretien de l'outil électrique à du personnel de réparation qualifié qui n'utilisera que des pièces de rechange identiques. Cela assurera la préservation de la sécurité de l'outil électrique.

CONSIGNES DE SÉCURITÉ SUPPLÉMENTAIRES

Sécurité du branchement électrique

Cette perceuse magnétique est conçue pour être utilisée sur du 115 V c.a. ou du 230 V à 50–60 Hz. Ne pas essayer de se servir de la perceuse sur des sources d'alimentation ayant d'autres caractéristiques nominales que celles-ci.

Fiches et prises



Des raccordements électriques humides présentent un risque d'électrocution. Pour empêcher le fluide de perçage de couler le long du cordon et d'entrer en contact avec la fiche ou la prise d'alimentation, réaliser une boucle d'égouttement comme illustré. Surélever également les rallonges ou les branchements aux coffrets électriques.



Rallonges

Utiliser uniquement des rallonges à 3 fils munies d'une fiche à 3 contacts avec mise à la terre et de prises tripolaires compatibles avec la fiche de l'outil. Remplacer ou réparer les cordons endommagés. S'assurer que le conducteur est d'un calibre suffisant pour éviter une chute de tension excessive qui entraînerait une coupure de courant et risquerait d'endommager le moteur.

LONGUEUR DE CORDON	CALIBRE DE FIL RECOMMANDÉ	CALIBRE DE FIL RECOMMANDÉ
	MOTEUR 115 V 10 À 12 A	MOTEUR 230 V 5 À 6 A
Jusqu'à 7,6 m (25')	16	18
De 7,9 à 15,2 m (26 à 50')	14	18
De 15,5 à 30,5 m (51 à 100')	10	16
De 30,8 à 61,0 m (101 à 200')	8	14
De 61,3 à 91,4 m (201 à 300')	6	12
De 91,7 à 152,4 m (301 à 500')	4	10

Utilisation des rallonges d'extérieur

Lorsque l'outil est utilisé à l'extérieur, se servir uniquement de rallonges prévues pour un usage extérieur et marquées comme telles.

Consignes de sécurité supplémentaires

L'arbre et la fraise ne doivent jamais être employés comme main courante ou poignée. N'approcher les mains et les vêtements d'aucune pièce en mouvement. Ne pas utiliser les fraises Hougén là où la débouchure éjectée risque de causer des blessures (débouchure éjectée à la fin du perçage). Suivre également toutes les instructions d'utilisation. Ne pas percer de surface qui pourrait renfermer un câblage électrique sous tension. L'entrée en contact avec un fil sous tension lors du perçage risque de mettre sous tension les pièces métalliques exposées de la perceuse. Retirer les copeaux enroulés autour de la fraise et de l'arbre après chaque trou. Après avoir arrêté le moteur et coupé l'alimentation, saisir les copeaux avec des gants en cuir ou des pinces et tirer tout en faisant tourner dans le sens inverse des aiguilles d'une montre. Si la fraise se coince dans la pièce à traiter, arrêter immédiatement l'unité pour éviter les blessures. Débrancher la perceuse de la source d'alimentation et libérer la fraise coincée en faisant tourner l'arbre dans le sens inverse des aiguilles d'une montre. Ne jamais essayer de libérer la fraise coincée en démontant le moteur. Confier l'entretien exclusivement à un centre de réparations agréé.

Utilisation près d'un équipement de soudage

NE PAS utiliser cette unité sur une surface de travail où une opération de soudage est en cours. L'unité risquerait d'être gravement endommagée, en particulier le cordon d'alimentation. L'opérateur pourrait aussi être blessé.

Disjoncteur (le cas échéant)

Le remplacement du disjoncteur par un autre d'intensité nominale plus élevée ou le contournement du disjoncteur est déconseillé et annulera la garantie du produit.

Fonctionnement du disjoncteur

(le cas échéant)

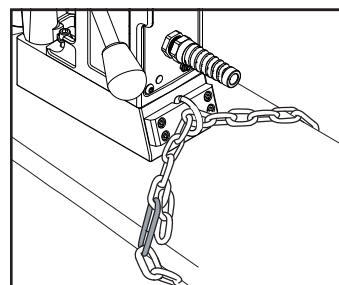
Le disjoncteur est un disjoncteur thermique. Lorsqu'il atteint la température nominale supérieure, il se déclenche et cause l'arrêt de l'unité. Il s'agit d'un dispositif de protection, qui peut être réarmé après 5 à 10 minutes. Pour réarmer le disjoncteur, renfoncer son bouton. S'il ne se réarme pas, laisser l'unité refroidir un peu plus longtemps, jusqu'à ce que le bouton puisse être enfoncé et reste en place.

Conserver tous les avertissements et consignes pour future référence.

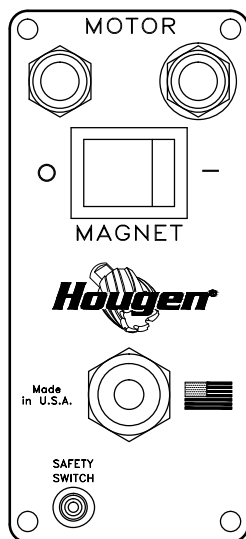
INSTRUCTIONS RELATIVES À LA CHAÎNE DE SÉCURITÉ

Il faut **TOUJOURS** se servir d'une chaîne de sécurité à chaque utilisation de la perceuse.

La chaîne de sécurité évite à la perceuse de chuter, dans le cas d'une panne de courant ou si l'aimant se détache de la surface de travail. La chaîne de sécurité se fixe à la perceuse en s'introduisant dans la bague en D à l'arrière de l'unité, puis en continuant à s'enrouler autour du matériau ou de la surface de travail. Régler la chaîne de sorte qu'elle soit tendue et immobilisée. Prière de se reporter au schéma.



FONCTIONNEMENT DES COMMANDES AVANT L'INSTALLATION DE LA FRAISE HOUGEN



PLAQUE DE
COMMUTATEURS DU
PANNEAU DE COMMANDE

IMPORTANT : Avant d'allumer la machine, il est important que l'opérateur comprenne les fonctions interdépendantes du **COMMUTATEUR DE SÉCURITÉ**, du **COMMUTATEUR D'AIMANT** et des **COMMUTATEURS DE MOTEUR**. **LIRE LES INSTRUCTIONS SUR LE TÉMOIN LUMINEUX DE COMMUTATEUR DE SÉCURITÉ.**

COMMUTATEUR DE SÉCURITÉ — Situé dans la base de la perceuse. Permet au moteur de fonctionner uniquement lorsque l'aimant est correctement installé sur une surface de travail propre et plate. Coupe le moteur si le commutateur détecte que l'unité est soulevée. (Voir ci-dessous pour l'emplacement du commutateur de sécurité.)

COMMUTATEUR DE MISE SOUS TENSION/MISE HORS TENSION D'AIMANT — Met sous tension et met hors tension la base magnétique et active le commutateur de sécurité. Le moteur peut maintenant être démarré en appuyant sur le commutateur de **DÉMARRAGE** de moteur.

COMMUTATEURS DE DÉMARRAGE/ARRÊT DE MOTEUR — Démarre et arrête le moteur.

1. Placer la perceuse magnétique sur une plaque d'acier propre et plate, épaisse d'au moins 9,5 mm (3/8").
2. Brancher l'unité à une source d'alimentation c.a. appropriée. **NE PAS utiliser d'alimentation c.c.**
3. Repérer le **commutateur** de **MISE SOUS TENSION** et de **MISE HORS TENSION** d'aimant et le commutateur d'**ARRÊT** et de **DÉMARRAGE** de moteur.
4. **REMARQUE :** Une coupure de courant met la base magnétique hors tension et désactive le moteur. Lorsque le courant est rétabli, l'aimant se remet sous tension mais il faut appuyer sur le commutateur de **DÉMARRAGE** de moteur pour que le moteur démarre.

TÉMOIN LUMINEUX DE COMMUTATEUR DE SÉCURITÉ

**** LE TÉMOIN DE COMMUTATEUR DE SÉCURITÉ S'ALLUME ET RESTE ALLUMÉ PENDANT QUE LA PERCEUSE EST BRANCHÉE ****

Le témoin lumineux de commutateur de sécurité est un dispositif de sécurité standard sur les perceuses magnétiques portatives Hougen. Il a pour rôle d'informer l'utilisateur de l'existence d'une situation dangereuse. Son rôle est d'informer l'utilisateur que le détecteur de levée est activé.

Si le témoin est vert :

Dans les conditions normales de fonctionnement, le témoin de commutateur de sécurité est vert. Les commutateurs de « marche » et d'« arrêt » du moteur fonctionnent normalement.

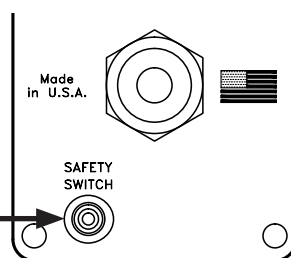
Si le témoin est rouge :

Le commutateur de sécurité présente un problème qui doit être corrigé. Causes possibles :

- Le commutateur de sécurité est défectueux. Faire réparer la perceuse.
- Surface de travail ou matériau irrégulier. Vérifier que la surface de travail est plate.
- Saleté ou copeaux sous l'aimant. Nettoyer la surface de travail.

Test du commutateur de sécurité :

Avant d'utiliser la perceuse, toujours tester le commutateur de sécurité. Pour tester le commutateur, placer la perceuse sur une surface de travail et la brancher à la prise. Basculer la perceuse de façon à ce que l'aimant se soulève de la surface de travail. Le témoin du commutateur de sécurité doit passer du vert au rouge. Un témoin qui reste vert ou rouge indique un problème de commutateur de sécurité qu'il est nécessaire de corriger. (p. ex. commutateur de sécurité défectueux, piston de sécurité dans la base de l'aimant bloqué, etc.) Corriger et refaire un test avant d'utiliser la perceuse.



PLAQUE DE COMMUTATEURS
DU PANNEAU DE COMMANDE

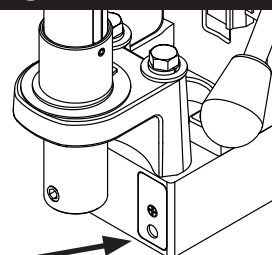
Le matériau doit être épais d'au moins 9,5 mm (3/8"). Si le matériau est épais de moins de 9,5 mm (3/8"), l'aimant ne « tiendra » pas bien.

HOUGEN MANUFACTURING RECOMMANDE DE CORRIGER LES PROBLÈMES DE SORTE QUE LE TÉMOIN SOIT VERT. AINSI, L'UNITÉ POURRA ÊTRE UTILISÉE EN TOUTE SÉCURITÉ.

Pour toute question, prière de s'adresser au service technique de Hougen Manufacturing au (810) 635-7111.

ÉCLAIRAGE DE PILOTE

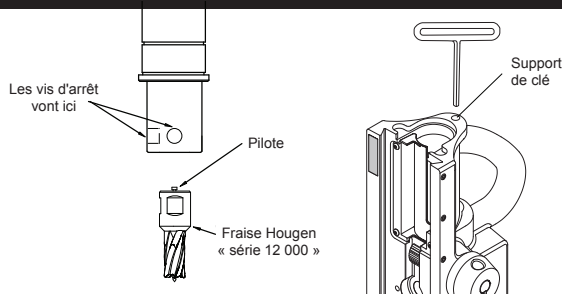
L'éclairage de pilote est un dispositif standard sur les perceuses magnétiques portatives Hougen. Il a pour rôle d'illuminer la zone de la surface de travail pour mieux voir le pilote.



ÉCLAIRAGE DE PILOTE

INSTALLATION DE LA FRAISE HOUGEN DANS L'ARBRE

1. Débrancher l'unité de la source d'alimentation et retirer la clé à poignée en T du support, en haut de la perceuse.
2. Coucher la perceuse sur le côté avec les poignées d'avance vers le haut ou s'assurer que l'arbre est dégagé du socle si l'unité est en position normale de fonctionnement.
3. Tourner les poignées d'avance jusqu'à ce que les vis d'arrêt de montage de fraise soient exposées et retirer complètement ces vis.
4. Introduire le pilote approprié dans le côté tige de la fraise Hougén.
5. Insérer la fraise Hougén jusqu'à ce que le méplat de sa tige soit aligné avec les trous des vis d'arrêt et soit exactement perpendiculaire à l'axe de ces trous.
6. Introduire les vis d'arrêt et les serrer. Vérifier que la fraise est bien fixée.



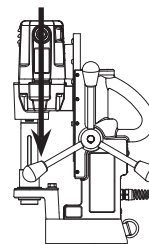
INSTRUCTIONS D'UTILISATION

Ne jamais oublier que la puissance d'attraction de l'aimant est directement liée à l'épaisseur de la pièce à traiter et à l'état de sa surface. Sachant que l'attraction magnétique diminue si le matériau est fin ou si la surface est rugueuse, la perceuse doit être fixée mécaniquement à la pièce à traiter lorsqu'un matériau fin (9,5 mm [3/8"] ou moins) ou présentant une surface irrégulière va être percé.

1. S'assurer que la pièce à traiter et le dessous de l'aimant sont exempts de copeaux, d'huile, etc.
2. Positionner la perceuse en la faisant glisser et en faisant avancer l'arbre doucement de sorte que la pointe du pilote touche le centre du trou à percer. (Voir la section relative au témoin du commutateur de sécurité, page 5)
3. Positionner la perceuse en la faisant glisser et en faisant avancer l'arbre doucement de sorte que la pointe du pilote touche le centre du trou à percer.
4. **Fixer l'unité à la pièce à traiter à l'aide de la chaîne de sécurité.**
5. Mettre l'aimant « SOUS TENSION » en appuyant sur le commutateur de MISE SOUS TENSION d'aimant.
6. Tourner la poignée d'avance, en relevant la fraise jusqu'à ce que le pilote se trouve au-dessus de la surface de travail.
7. Remplir le réservoir de fluide de refroidissement ou la bouteille de fluide de refroidissement fixée, le cas échéant.
8. S'assurer que la fraise est dégagée de la pièce à traiter et mettre le moteur en « MARCHÉ » en appuyant sur le commutateur de DÉMARRAGE de moteur.
9. Avancer la fraise Hougén lentement dans la pièce à traiter. Attendre que le perçage soit amorcé sur une profondeur d'environ 1,6 mm (1/16") avant d'appliquer la pleine puissance aux poignées d'avance.
10. Relâcher quelque peu la pression d'avance lorsque la fraise commence à ressortir.
11. Lorsque le perçage est terminé, « ARRÊTER » le moteur en appuyant sur le commutateur d'ARRÊT de moteur. Tourner les poignées d'avance pour relever l'arbre et ainsi éjecter la débouchure si elle n'est pas déjà tombée en se détachant.
12. Mettre l'aimant « HORS TENSION » en appuyant sur le commutateur de MISE HORS TENSION d'aimant.
13. **Débrancher l'unité de la source d'alimentation.**
14. Si nécessaire, retirer les copeaux de la fraise et de l'aimant, de préférence à l'aide de gants de travail en cuir et/ou de pinces. Détacher la chaîne de sécurité. L'unité est alors prête à être déplacée vers une nouvelle position de perçage.

Lors du perçage, en particulier à l'horizontale ou en surplomb, toujours appliquer la pression d'avance vers la surface de travail. Ne jamais la retirer de la surface de travail car cela peut réduire la puissance de maintien magnétique.

Avancer vers la surface de travail à l'aide des poignées.



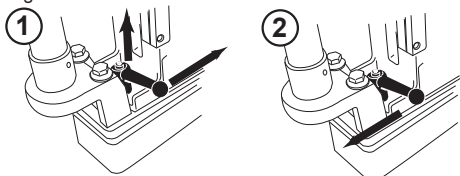
Ne jamais éloigner les poignées de la surface de travail.

INSTRUCTIONS BASE PIVOTANTE

Les discussions sur la poignée de serrage sont un sens de fil Gaucher, tournant vers la droite aurait desserrer l'assemblage et en tournant dans le sens antihoraire serait serrer l'ensemble. La poignée de serrage est à ressort, de sorte que vous aurez besoin pour soulever et tourner tout l'ensemble de la poignée de serrage quand repositionner comme pour être un lecteur de clé à cliquet.

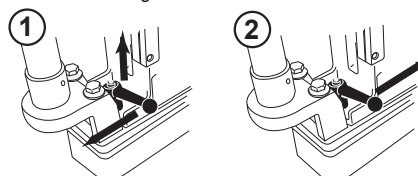
Pour desserrer l'Assemblée pivotant de la plaque

1. Soulevez la pince poignée Assemblée, tourné dans le sens antihoraire et la libération. Cela repositionner le levier pour plus de mouvement.
2. Avec la pince poignée Assemblée maintenant, tirez la pince poignée Assemblée aiguilles d'une montre. Avec ce qui est un fil de gaucher, ce sera desserrer l'assemblage.
3. Si plus de Voyage est nécessaire, soulevez la poignée de serrage, tourner dans le sens antihoraire et la libération.
4. Tirez à nouveau l'ensemble poignée de serrage dans le sens horaire. Cette quantité de mouvement devrait être suffisant pour repositionner l'exercice, plus de mouvement que cela peut causer l'aimant de se désengager de la base de forage.



Pour Serrer l'Assemblée pivotant de la plaque

1. Soulevez la pince poignée Assemblée, tourné dans le sens antihoraire et la libération. Cela repositionner le levier pour plus de mouvement.
2. Avec la pince poignée Assemblée maintenant, tirez la pince poignée Assemblée aiguilles d'une montre. Avec ce qui est un fil de gaucher, ce sera desserrer l'assemblage.
3. Si plus de Voyage est nécessaire, soulevez la poignée de serrage, tourner dans le sens antihoraire et la libération.
4. Tirez à nouveau l'ensemble poignée de serrage dans le sens horaire. Cette quantité de mouvement devrait être suffisant pour repositionner l'exercice, plus de mouvement que cela peut causer l'aimant de se désengager de la base de forage.



AVERTISSEMENT:

Poignée de serrage doivent être bien serrés avant de découper des trous. Des dommages matériels ou des blessures pourraient survenir.

UTILISATION DU RÉSERVOIR DE FLUIDE DE PERÇAGE

POUR DES RÉSULTATS OPTIMAUX, TOUJOURS UTILISER DU FLUIDE DE REFOUDDISSEMENT.

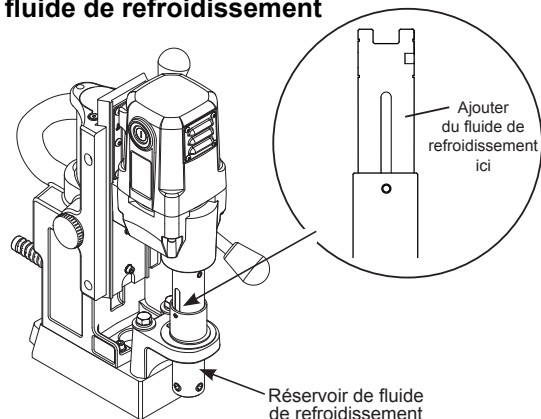
1. La perceuse magnétique étant en position de fonctionnement, tourner les poignées d'avance de sorte que la fraise et le pilote se trouvent au-dessus de la surface de travail.
2. L'aimant étant SOUS TENSION et le moteur ARRÊTÉ,
 - A) Sur les perceuses sans bouteille de fluide de refroidissement, remplir le réservoir d'arbre en introduisant le fluide de perçage RotaMagic™ par les fentes de l'arbre. **Le fluide de perçage ne doit pas fuir à l'extérieur.**
 - B) Sur les perceuses avec bouteille de fluide de refroidissement, attacher la bouteille de fluide de refroidissement comme indiqué sur le schéma et la remplir de fluide de refroidissement.
3. Tester le débit de l'ensemble arbre/fraise/pilote (aimant SOUS TENSION - moteur ARRÊTÉ) en faisant avancer l'arbre doucement vers la surface de travail jusqu'à ce que le pilote soit poussé vers le haut dans la fraise, permettant ainsi au fluide de s'écouler lentement sur la surface de travail à travers la rainure du pilote.

Perceuses sans bouteille de fluide de refroidissement

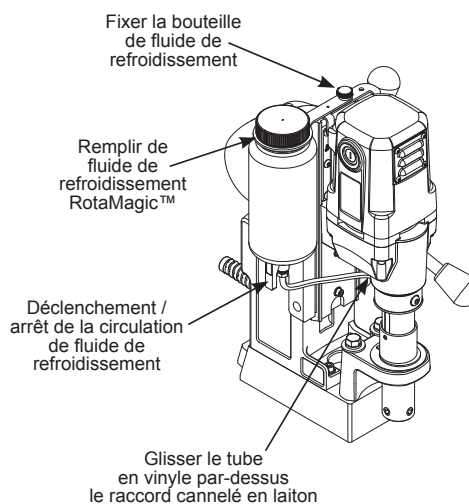
4. Pour que la lubrification soit correcte, tout le fluide présent dans le réservoir doit se vider sur la surface de travail en au moins 15 secondes et au plus 30 secondes.
5. Le réservoir de l'arbre contient suffisamment de fluide de refroidissement pour le perçage d'un trou environ.

* Cette méthode d'utilisation du fluide de refroidissement peut aussi être employée dans la version avec bouteille de fluide de refroidissement fixée, si la bouteille est perdue.
6. Sur les perceuses avec bouteille de fluide de refroidissement, utiliser le levier d'activation/désactivation de la bouteille de fluide de refroidissement pour régler le débit du fluide de refroidissement.
7. Pour les trous aériens horizontaux ou de forage, utilisez Lubrifiant Slick-Stik™ ou RotaGel™

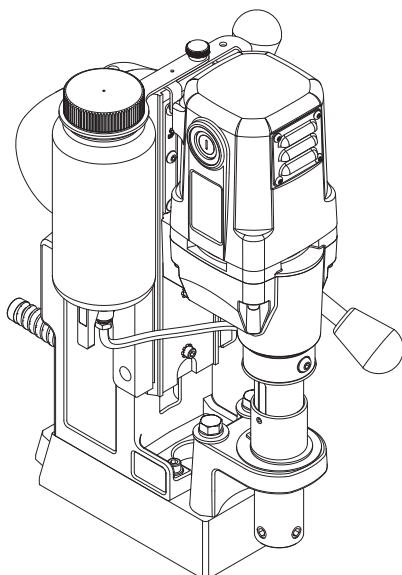
A) Perceuses sans bouteille de fluide de refroidissement



B) Perceuses avec bouteille de fluide de refroidissement



BOUTEILLE DE FLUIDE DE REFOUDDISSEMENT

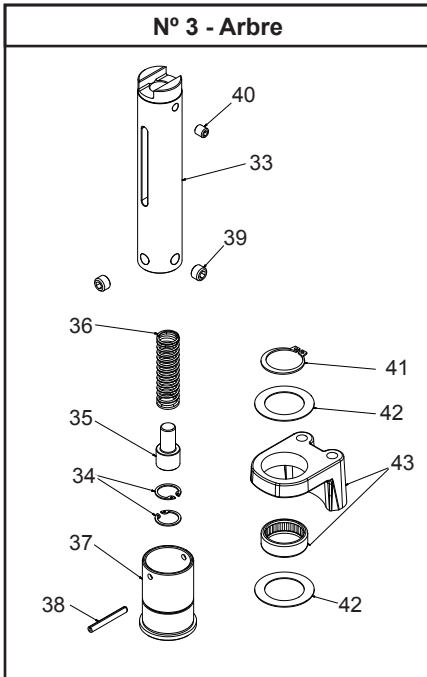


05060 Bouteille de fluide de refroidissement

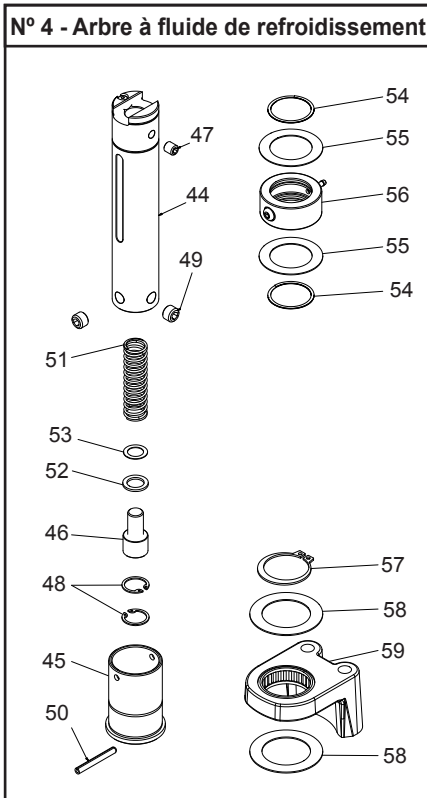
N° réf.	Description
05064	Bouteille ronde
05059	Support de bouteille de fluide de refroidissement (raccordement de la bouteille au support)
05061	Vis à oreilles (fixe le support de bouteille au support de montage)
05065	Robinet à bille
05067	Raccord cannelé en laiton (dessous de la bouteille)
40304	Tube en vinyle
07080	Raccord en laiton (raccordement du tube en vinyle au conduit d'entrée de fluide de refroidissement) non inclus dans le kit 05060.

PERCEUSE À BASE MAGNÉTIQUE HMD904 115 V

N° 3 - Arbre



N° 4 - Arbre à fluide de refroidissement

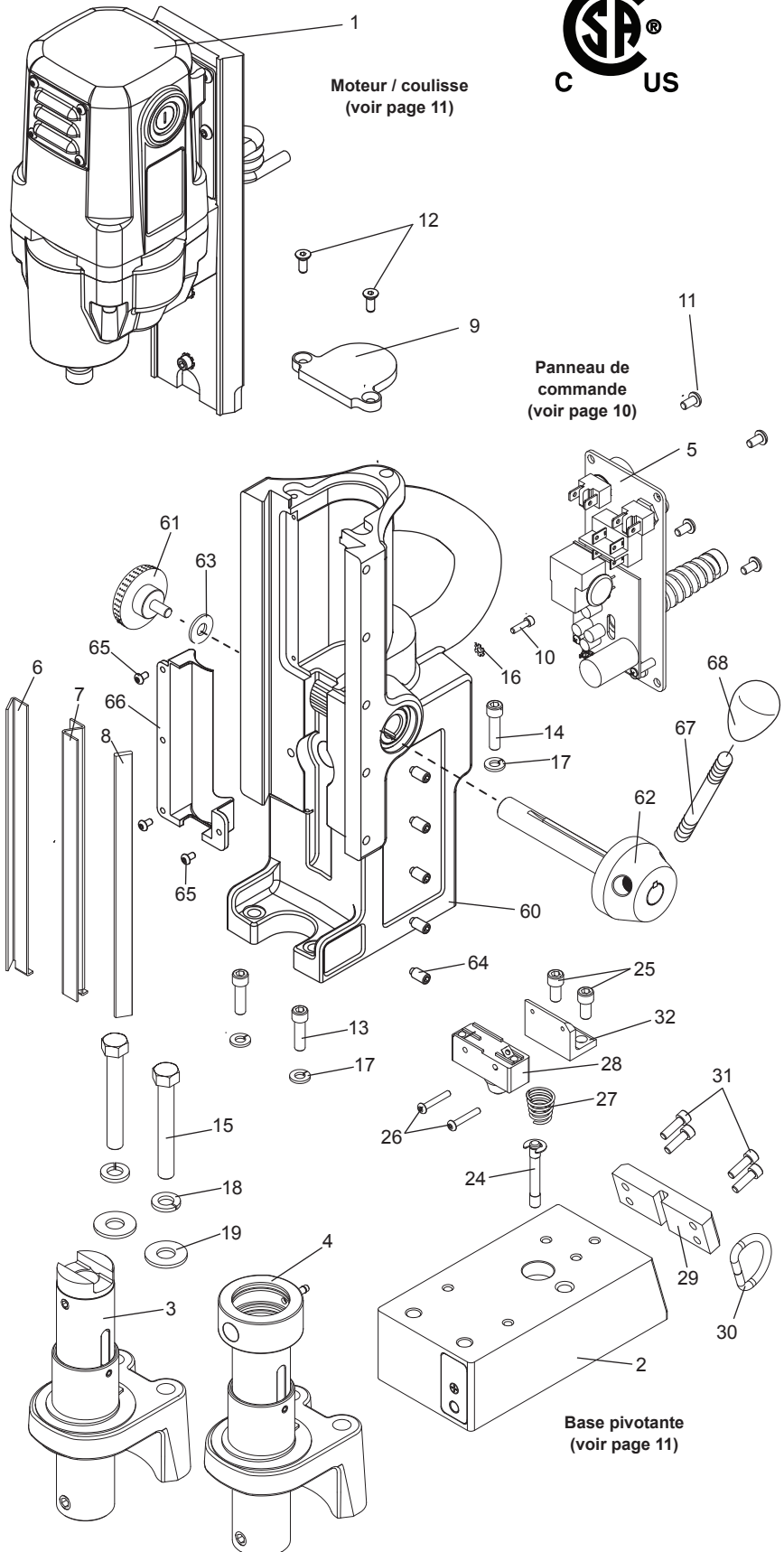


Moteur
(voir page 12)

Moteur / coulisse
(voir page 11)



Panneau de commande
(voir page 10)



Base pivotante
(voir page 11)

Description détaillée de la HMD904			
Élém.	N° réf.	Description	Qté
1	09193	Moteur / coulisse sans fluide de refroidissement	1
	09133	Moteur / coulisse 230 V avec fluide de refroidissement	1
3	07941	Arbre sans fluide de refroidissement, sans pivotement	1
	08112	Arbre sans fluide de refroidissement, à pivotement	1
4	07831	Arbre avec fluide de refroidissement, sans pivotement	1
	08115	Arbre avec fluide de refroidissement, à pivotement	1
	08019	Panneau de commande 230V	1
6	09145	Cale droite en laiton	1
7	09146	Cale gauche en laiton	1
8	09147	Cale en acier	1
9	09148	Cale de butée	1
10	17002	Vis SHC n° 6-32 x 1/2 de long	1
11	41044	Vis BHC n° 10-32 x 3/8 de long	4
12	05988	Vis FHSC n° 10-32 x 1/2	2
13	10553	Vis SHC 1/4-20 x 7/8 de long	2
14	40077	Vis SHC 1/4-20 x 1" de long	1
15	40594	Boulon hexagonal 3/8-24 x 3	2
16	90052	Rondelle-frein ext. n° 6	1
17	90028	Rondelle-frein hélicoïdale 1/4	3
18	40391	Rondelle-frein hélicoïdale 3/8	2
19	40392	Rondelle plate 3/8 type A	2
Accessoires inclus			
	10565	Clé hexagonale 1/8	1
	90724	Chaîne de sécurité 3/16 X 5' avec mousqueton	1
65	04558	Poignées d'avance	3
66	04532	Pommeaux de poignée d'avance	3
	09202	Mallette de transport avec étiquette	1
	24166	Clé hexagonale 7/32" pour arbre	1

07882 Aimant 115V			
Art.	N° réf.	Description	Qté
2	07861	Aimant	1
24	04910	Piston	1
25	10971	Vis SHC 1/4-20 x 1/2" de long	2
26	10972	Vis BHC n° 6-32 x 7/8" de long	2
27	17271	Ressort de compression conique	1
28	04885	Microcommutateurs	1
29	07887	Plaque de retenue de bague	1
30	24144	Bague en D	1
31	41046	Vis SHC n° 10-32 x 1/2" de long	4
32	04909	Support de commutateur de sécurité	1

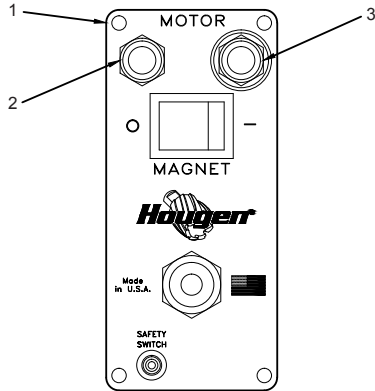
Base pivotante (voir page 11)

07941 Arbre et support d'appui avant 08112 Arbre et support d'appui avant à pivotement			
Élém.	N° réf.	Description	Qté
33	07942	Arbre sans fluide de refroidissement	1
34	10517	Bague de retenue interne	2
35	07079	Siège de ressort	1
36	05049	Ressort de compression	1
37	07162	Éjecteur à collier	1
38	40312	Goupille élastique 3/16 de diam. x 1,564 modifiée	1
39	40222	Vis d'arrêt 7/16-14 x 0,305	2
40	40256	Vis d'arrêt 5/16-18 x 3/8 à pointe ovale	1
41	40398	Bague de retenue	1
42	40234	Rondelle de butée	2
43	07870	Support d'appui avant Sans pivotement	1
	08113	Support d'appui avant À pivotement	1

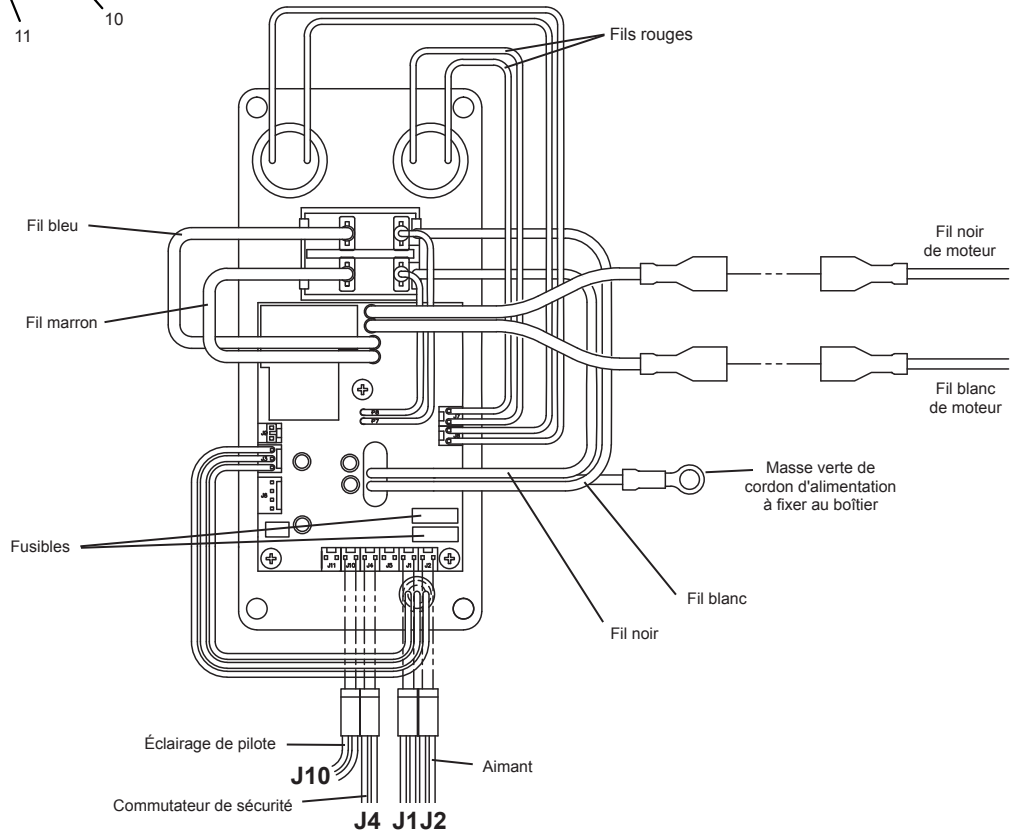
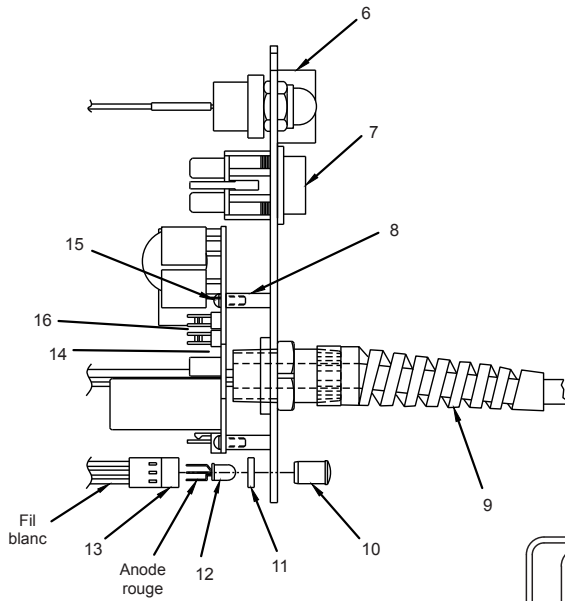
07831 Arbre à fluide de refroidissement			
Élém.	N° réf.	Description	Qté
44	07869	Arbre à fluide de refroidissement	1
45	07162	Éjecteur à collier	1
46	07079	Siège de ressort	1
47	40256	Vis d'arrêt 5/16-18 x 3/8 à pointe ovale	1
48	10517	Bague de retenue interne	2
49	40222	Vis d'arrêt 7/16-14 x 0,305	2
50	40312	Goupille élastique 3/16 de diam. x 1,564 modifiée	1
51	05049	Ressort de compression	1
52	07436	Rondelle en caoutchouc	1
53	07440	Rondelle de réglage 12 x 18 x 0,5 mm	1
54	40302	Bague de retenue	2
55	40301	Rondelle de butée 1-3/8 x 2-1/16 x 1/32	2
56	07445	Conduit d'entrée de fluide de refroidissement	1
	40300	Joint torique (<i>non illustré</i>)	1
	07447	Raccord de flexible (<i>non illustré</i>)	1
	07082	Vis BHC 1/4-28 x 1/4 (<i>non illustrée</i>)	1
57	40398	Bague de retenue	1
58	40234	Rondelle de butée	2
59	07870	Support d'appui avant Sans pivotement	1
	08113	Support d'appui avant À pivotement	1

09137 Boîtier			
Élém.	N° réf.	Description	Qté
60	09138	Boîtier de perçage	1
61	05839	Bouton à prise ergonomique en caoutchouc	1
62	40254	Moyeu	1
63	10679	Rondelle plate 1/4 type A	1
64	40237	Vis de cale	5
65	02385	Vis BHC n° 6-32 x 1/4"	3
66	09144	Arrière	1

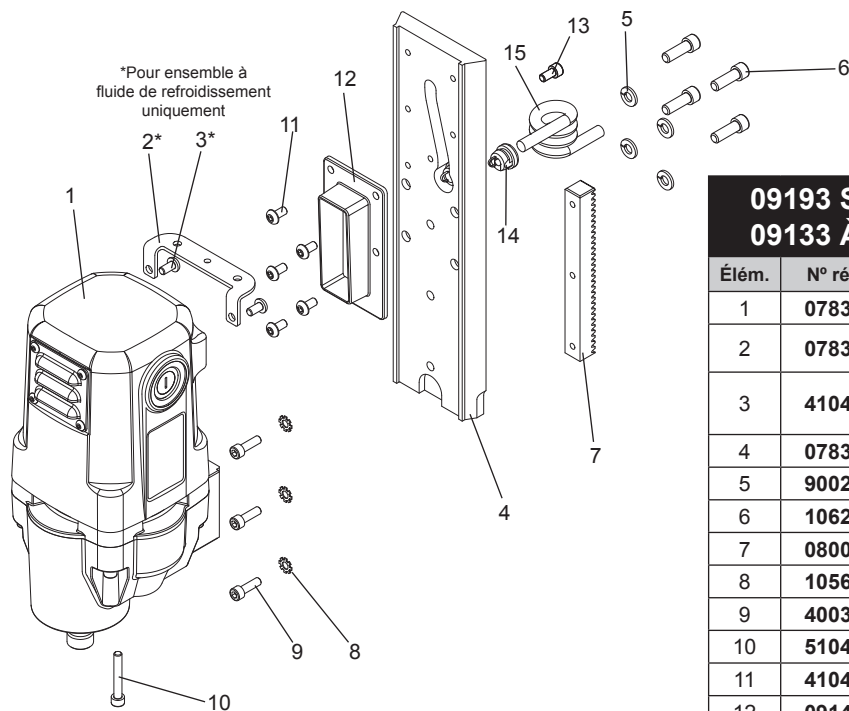
DESCRIPTION DÉTAILLÉE DU PANNEAU DE COMMANDE ET CÂBLAGE



08251 Panneau			
Élém.	N° réf.	Description	Qté
1	07011	Façade	1
2	01335	Commutateur d'arrêt du moteur	1
3	01334	Commutateur de marche du moteur	1
6	01226	Protection de commutateur	1
7	04614	Commutateur d'aimant	1
8	02548	Entretoise	3
9	24073	Cordon d'alimentation 115V	1
10	04879	Lentille transparente de LED	1
11	04878	Pièce d'écartement de LED	1
12	04881	Ampoule à LED	1
13	04877	Faisceau de fils de LED	1
14	08646	Carte de circuit imprimé - 115V	1
15	02547	Vis n°4-40 x 5/16 de long	3
16	07522	Fusible	2



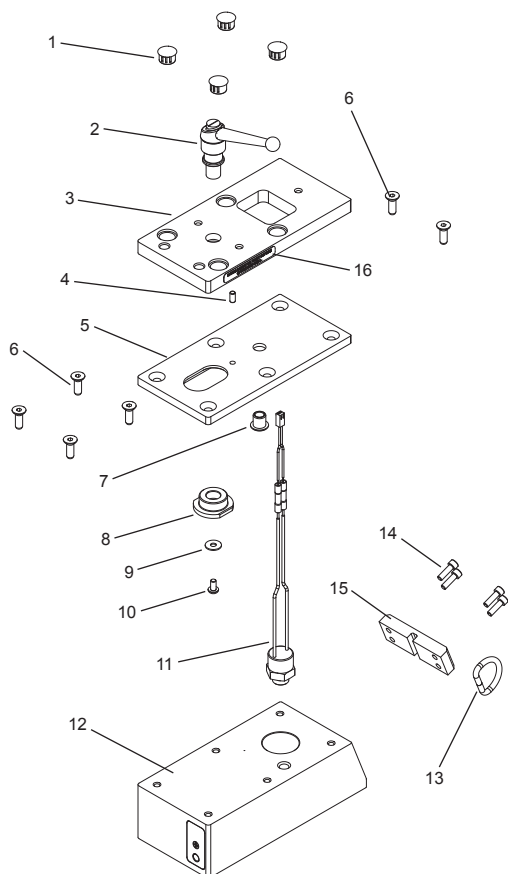
DESCRIPTION DÉTAILLÉE DU MOTEUR ET DE LA COULISSE



09193 Sans fluide de refroidissement 09133 À fluide de refroidissement

Élém.	N° réf.	Description	Qté
1	07835	Moteur complet	1
2	07837	Support (pour ensemble à fluide de refroidissement uniquement)	1
3	41044	Vis BHC n° 10-32 x 3/8 de long (pour ensemble à fluide de refroidissement uniquement)	2
4	07836	Coulisse à queue d'aronde	1
5	90028	Rondelle-frein hélicoïdale 1/4	4
6	10624	Vis SHC 1/4-20 x 3/4	4
7	08001	Crémaillère	1
8	10560	Rondelle-frein ext. n° 10	3
9	40038	Vis SHC n° 10-32 x 5/8 de long	3
10	51044	Vis SHC n° 10-32 x 1-1/4 de long	1
11	41044	Vis BHC n° 10-32 x 3/8	4
12	09143	Couverture	1
13	41094	Vis SHC n° 10-32 x 3/8	1
14	09152	Soulagement de la tension	1
15	09150	ensemble de cordon de moteur - la bobine	1

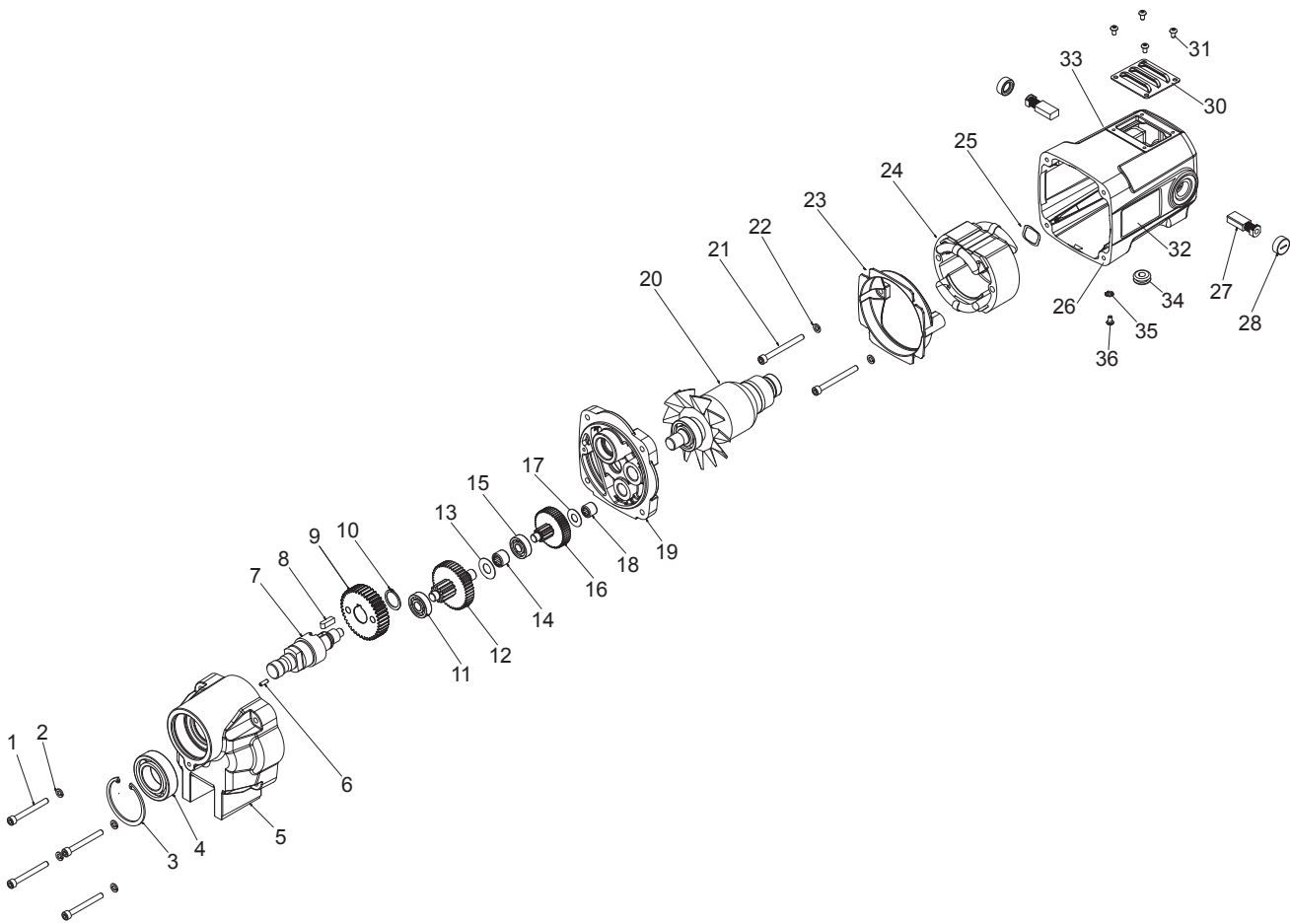
DESCRIPTION DÉTAILLÉE DE LA BASE PIVOTANTE ET DE L'AIMANT



08100 Aimant de pivotement 115V 08103 Aimant de pivotement 230V

Élém.	N° réf.	Description	Qté
1	07216	Bouchon	4
2	05659	Poignée-pince	1
3	08096	Plaque de pivotement	1
4	02898	Goujon	1
5	08097	Plaque-glissière	1
6	05743	Vis FHC 1/4-20 x 3/4 de long	6
7	07215	Bague à rebord	1
8	05658	Pivot - Tige	1
9	90237	Rondelle - Plate n° 10	1
10	41044	Vis BHC n° 10-32 x 3/8 de long	1
11	05652	Interrupteur sphérique	1
12	08101	Aimant et commutateur de sécurité	1
	05653	Piston (non illustré)	1
13	24144	Anneau en D	1
14	41046	Vis SHC n° 10-32 x 1/2" de long	4
15	07887	Plaque - Bague de retenue	1
16	07230	Étiquette - Avertissement relatif au pivotement	1

SCHÉMA DES PIÈCES DE MOTEUR



09134 Moteur

Élém.	N° réf.	Description	Qté	Élém.	N° réf.	Description	Qté
1	08234	Vis SHC n° 10-32 X 1-5/8 de long	4	19	07857	Couvercle de boîte d'engrenages	1
2	50038	Rondelle-frein hélicoïdale n° 10	4	20	17630	Armature	1
3	07860	Bague de retenue	1	21	07849	Vis SHC n° 10-32 x 2 de long	2
4	40274	Roulement 25 mm x 47 mm x 12 mm	1	22	50038	Rondelle-frein hélicoïdale n° 10	2
5	08004	Carter de boîte d'engrenages	1	23	07846	Chicane	1
6	01169	Goujon 1/8 x 3/8	1	24	17628	Bobinage	1
7	07859	Fusée d'entraînement de moteur	1	25	08000	Rondelle élastique	1
8	17611	Clavette	1	26	07843	Support de moteur / porte-balais	1
9	17609	Engrenage cylindrique n° 6	1	27	17621	Balai en carbone	2
10	17626	Bague de retenue	1	28	17622	Capuchon de porte-balais	2
11	17603	Roulement 24 mm x 9 mm x 7 mm	1	30	07848	Couvercle d'accès aux balais	1
12	17608	Engrenage cylindrique	1	31	02385	Vis BHC n° 6-32 x 1/4	4
13	17613	Rondelle plate 10 mm	1	32	07840	Étiquette de moteur	1
14	17660	Roulement à aiguilles	1	33	07841	Étiquette des caractéristiques tech.	1
15	17602	Roulement 22 mm x 8 mm x 7 mm	2	34	09151	œillet	1
16	17607	Engrenage cylindrique	1	35	90052	Rondelle-frein n° 6	1
17	17610	Rondelle plate 8 mm	1	36	02385	Vis BHC n° 6-32 x 1/4	1
18	17659	Roulement à aiguilles	1				

ENTRETIEN

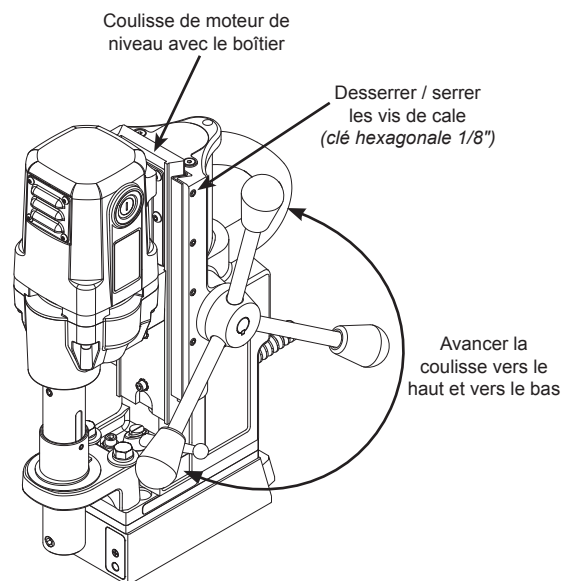
Afin de minimiser l'usure des pièces en mouvement et d'améliorer le fonctionnement et la durée de service de cette perceuse magnétique, les opérations d'entretien suivantes doivent être effectuées périodiquement, en fonction de l'utilisation.

1. Serrer régulièrement toutes les fixations et remplacer toutes les pièces usées.
2. Vérifier les balais du moteur et les remplacer s'ils sont usés.
3. Vérifier le cordon d'alimentation et le cordon qui relie le panneau au moteur et, s'ils sont craquelés ou effilochés, les renvoyer à un centre de réparations agréé pour qu'ils soient remplacés.
4. Appliquer de la graisse sur les queues d'aronde de la coulisse, les cales en laiton et la crémaillère d'avance. Pour obtenir les meilleurs résultats, utiliser de la graisse Shell Cyprina-RA ou l'équivalent.
5. Retirer l'arbre (voir *Retrait de l'arbre à la page 14*) et garnir le roulement du support d'appui avant de graisse. Utiliser de la graisse Shell Cyprina-RA ou l'équivalent.
6. Le piston du commutateur de sécurité doit être propre et lubrifié régulièrement avec de l'huile pénétrante. Selon les besoins, séparer l'aimant de la perceuse et enlever l'ensemble commutateur de sécurité de l'aimant. Sortir le piston de l'aimant en poussant. Nettoyer tous les débris qui se trouvent à l'intérieur et autour du trou de piston dans l'aimant. Enduire le piston de produit antigrippant. Remettre le piston et l'ensemble commutateur de sécurité, puis serrer les vis. Remettre l'aimant sur le boîtier de la perceuse.

RÉGLAGE DES CALES

1. Vérifier régulièrement les cales pour s'assurer qu'elles sont bien serrées. Serrer selon le besoin.
2. Desserrer toutes les vis de cale.
3. Avancer la perceuse vers l'intérieur et vers l'extérieur à quelques reprises puis, le haut de la coulisse de moteur étant aligné avec le haut du boîtier, serrer les vis de cale jusqu'à ce qu'elles touchent la cale en acier.
4. Avancer de nouveau la perceuse vers l'intérieur et vers l'extérieur.
5. Régler les vis de cale de sorte que la pression soit uniforme de haut en bas. (Haut de la coulisse de moteur aligné avec le haut du boîtier.)
6. Serrer chaque vis de cale d'environ 1/8 à 1/4 de tour, selon ses préférences.
7. Les cales doivent être suffisamment serrées pour que la coulisse se déplace vers le haut et vers le bas sans avoir de jeu. (En cas de serrage insuffisant, la fraise se cassera.)

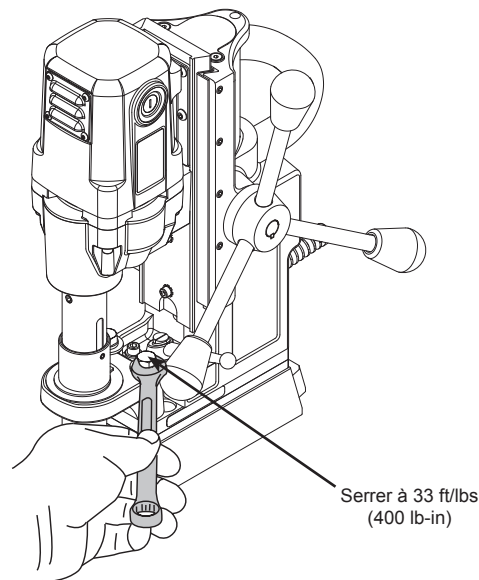
REMARQUE : Les cales doivent être lubrifiées régulièrement.



RÉGLAGE DE L'ARBRE

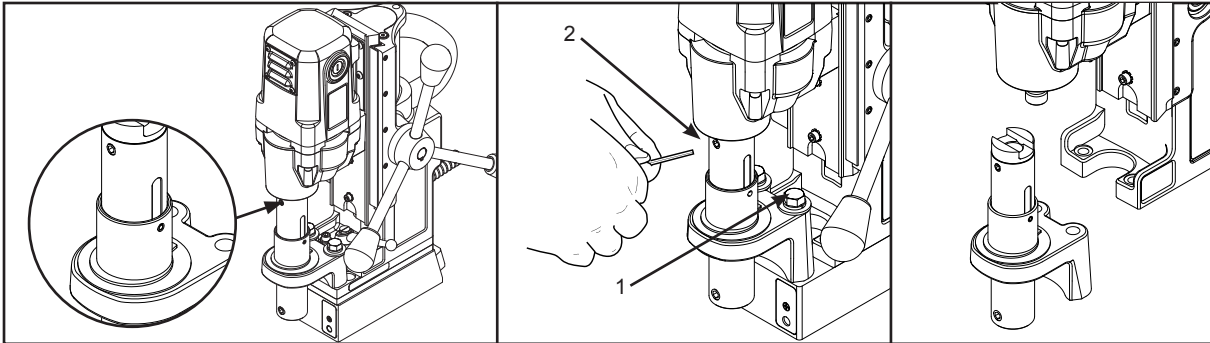
Régler les cales avant de régler le support d'appui avant.

1. Le support d'appui de l'arbre peut se desserrer au fil du temps. Vérifier régulièrement les boulons d'appui de l'arbre pour s'assurer qu'ils sont bien serrés. Serrer selon le besoin.
1. Desserrer les boulons du support d'appui de l'arbre.
2. S'assurer que le haut de l'arbre est aligné avec l'épaulement de l'arbre de sortie du moteur. Veiller également à ce que l'arbre soit solidement fixé.
3. Tourner la poignée d'avance jusqu'à ce que le moteur et la fusée soient au bas de leur course.
4. Serrer les boulons d'appui de l'arbre.
5. Avancer la coulisse vers le haut et vers le bas à quelques reprises pour vérifier qu'elle se déplace librement et de manière uniforme.



RETRAIT ET INSTALLATION DE L'ARBRE ET DU SUPPORT D'APPUI AVANT

Arbres sans fluide de refroidissement



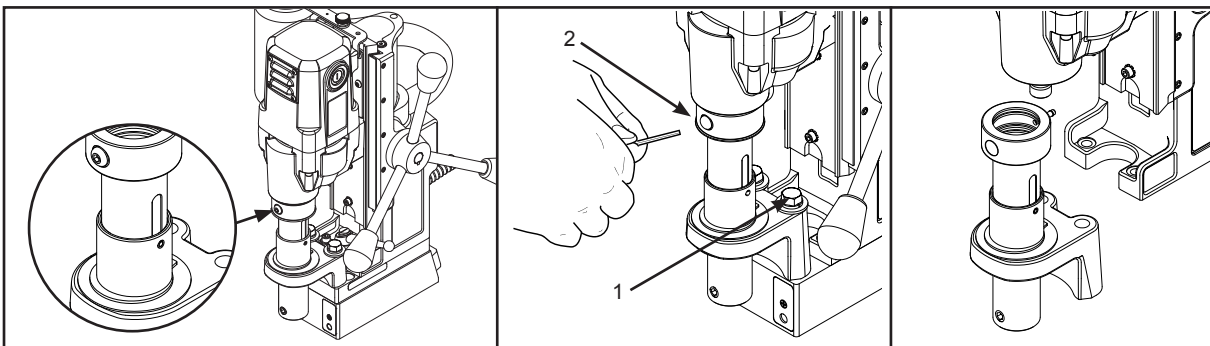
Retrait (sans fluide de refroidissement)

1. Desserrer les boulons du support d'appui de l'arbre.
2. Desserrer la vis d'arrêt fixant l'arbre à l'arbre de sortie du moteur.
3. Retirer l'arbre.

Installation (sans fluide de refroidissement)

1. Serrer à la main les boulons du support d'appui avant. Ne pas serrer à fond.
2. Faire glisser l'arbre en position entièrement relevée et le maintenir en place au-dessus de l'arbre de sortie du moteur.
3. Serrer la vis d'arrêt pour fixer l'arbre à l'arbre de sortie du moteur.
4. Tourner la poignée d'avance jusqu'à ce que le moteur et l'arbre soient au bas de leur course.
5. Serrer les boulons du support d'appui avant à 44,7 Nm (400 lb-in).
6. Faire tourner le moteur pendant 10 secondes. (Si un déplacement de l'arbre est constaté visuellement, recommencer à l'étape 1.)
7. Vérifier de nouveau si la vis d'arrêt de l'arbre est bien serrée.

Arbres à fluide de refroidissement



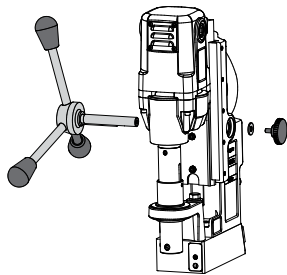
Retrait (avec fluide de refroidissement)

1. Desserrer les boulons du support d'appui de l'arbre.
2. Retirer la vis du conduit d'entrée de fluide de refroidissement. Faire tourner l'arbre jusqu'à ce que sa vis soit alignée avec le trou.
3. Desserrer la vis d'arrêt fixant l'arbre à l'arbre de sortie du moteur.
4. Retirer l'arbre.

Installation (avec fluide de refroidissement)

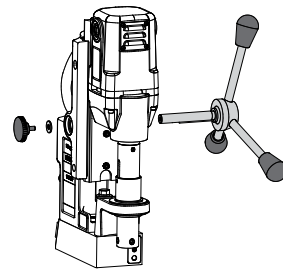
1. Serrer à la main les boulons du support d'appui avant. Ne pas serrer à fond.
2. Faire glisser l'arbre en position entièrement relevée et le maintenir en place au-dessus de l'arbre de sortie du moteur d'entraînement à fente.
3. Serrer la vis d'arrêt pour fixer l'arbre à l'arbre de sortie du moteur.
4. Remettre en place la vis du conduit d'entrée de fluide de refroidissement.
5. Tourner la poignée d'avance jusqu'à ce que le moteur et l'arbre soient au bas de leur course.
6. Serrer les boulons du support d'appui avant à 44,7 Nm (400 lb-in).
7. Faire tourner le moteur pendant 10 secondes. (Si un déplacement de l'arbre est constaté visuellement, recommencer à l'étape 1.)
8. Vérifier de nouveau si la vis d'arrêt de l'arbre est bien serrée.

POIGNÉES D'ALIMENTATION RÉVERSIBLES



Pour votre commodité, les poignées d'alimentation et le moyeu peuvent être facilement retirés et installés du côté opposé de la perceuse.

1. Éteignez la perceuse et déconnectez-la de la source d'alimentation.
2. Retirer le moyeu. Rondelle et bouton.
3. Réinstaller le moyeu, la rondelle et le bouton sur le côté opposé de la perceuse.



CONSEILS POUR AMÉLIORER LE FONCTIONNEMENT

1. Garder l'intérieur de la fraise Hougén exempt de copeaux. Les copeaux gênent le perçage jusqu'à la profondeur maximum, peuvent empêcher l'huile de s'écouler librement et peuvent entraîner une cassure de la fraise.
2. Garder la pièce à traiter, la machine, l'arbre et la fraise Hougén exempts de copeaux et de saleté.
3. Serrer régulièrement tous les boulons et fixations.
4. Il est fortement recommandé d'utiliser un fluide de perçage à faible viscosité (de préférence du fluide de perçage Hougén).
5. Vérifier de temps en temps le débit d'écoulement du fluide de perçage. L'absence de fluide de perçage peut entraîner un blocage de la fraise Hougén en cours de perçage, provoquer un coincement de la débouchure et réduire fortement la durée de service de la fraise.
6. Toujours démarrer le perçage en exerçant une pression d'avance légère, puis l'augmenter suffisamment pour atteindre la vitesse maximum de perçage.
7. Relâcher quelque peu la pression lorsque la fraise commence à ressortir à la fin du perçage.
8. Garder les queues d'arête de la coulisse, les cales en laiton et la crémaillère d'avance lubrifiées et exemptes de copeaux et de saleté.
9. Lorsque la débouchure reste accrochée dans la fraise, arrêter le moteur et descendre la fraise sur une surface plate. Normalement, cela remet droite une débouchure mal positionnée, ce qui lui permet d'être éjectée.
10. Lors du perçage de trous de grand diamètre ou profonds, il peut falloir s'arrêter au milieu de l'opération pour ajouter du fluide de perçage et retirer les copeaux des alentours de l'arbre. (Pour ce faire, **NE PAS** relever la fraise ni la sortir du trou, sous peine de faire passer des copeaux sous ses dents, ce qui rendrait difficile le redémarrage du perçage.)

La cause n° 1 de cassure de la fraise et d'émoussement prématuré des dents est une pression d'avance trop faible

Trop limiter la pression sur la fraise lors du perçage ne fait que raccourcir la durée de service de l'outil.

SOLUTIONS AUX PROBLÈMES DE PERÇAGE

1. Problème : La base magnétique ne tient pas efficacement sur la pièce à traiter.

- a. Cause : Copeaux ou saleté sous l'aimant.
Solution : Éliminer les copeaux et la saleté de la zone.
- b. Cause : Surface irrégulière sur le dessous de l'aimant ou sur la pièce à traiter.
Solution : Selon le besoin, meuler légèrement en surface le dessous de l'aimant pour l'aplanir et/ou limer les imperfections de la surface de travail pour la rendre plate.

2. Problème : La fraise a tendance à dériver sur la surface de la pièce à traiter.

- a. Cause : Base magnétique ne tenant pas efficacement.
Solution : Voir les causes et solutions au n° 1 ci-dessus.
- b. Cause : Trop de pression d'avance au début du perçage.
Solution : Exercer une pression légère jusqu'à ce qu'une rainure soit percée. La rainure sert ensuite de stabilisateur.
- c. Cause : Pilote usé.
Solution : Remplacer le pilote.
- d. Cause : Fraise usée.
Solution : Remplacer la fraise ou la faire réaffûter.

3. Problème : Trous non ronds.

- a. Cause : Roulement du support d'appui de l'arbre et/ou collier d'éjecteur usés.
Solution : Remplacer : (une usure de quelques dixièmes de millimètre seulement est acceptable.)
- b. Cause : Support d'appui mal aligné.
Solution : Réaligner le support d'appui.
- c. Cause : Vis d'arrêt de l'arbre mal alignée ou desserrée.
Solution : Serrer la vis d'arrêt.

4. Problème : Le moteur et la coulisse ne restent pas en position

- a. Cause : Cales trop desserrées.
Solution : Régler les cales.

5. Problème : Avance irrégulière ou intermittente.

- a. Cause : Pignon et/ou crémaillère usés.
Solution : Remplacer les pièces usées.

6. Problème : Le moteur ne tourne pas lorsqu'on appuie sur le bouton de DÉMARRAGE de moteur.

- a. Cause : L'aimant n'est pas sous tension.
Solution : Appuyer sur le bouton de MISE SOUS TENSION d'aimant.
- b. Cause : Aimant sur une surface de travail rugueuse ou sale et commutateur de sécurité pas entièrement enfoncé.
Solution : Limer la surface de travail pour la rendre plate et éliminer tous les copeaux et l'huile de sous l'aimant.
- c. Cause : Pas d'alimentation.
Solution : Vérifier la source d'alimentation et les rallonges.
- d. Cause : Balais du moteur usés.
Solution : Remplacer les balais.
- e. Cause : Commutateur de DÉMARRAGE de moteur défectueux.
Solution : Renvoyer l'unité à un centre de réparations agréé pour faire remplacer le commutateur.

REMARQUE : S'il est impossible de corriger une quelconque défaillance après avoir essayé les solutions ci-dessus, ne pas tenter d'utiliser la perceuse. Renvoyer l'unité à l'usine ou à un centre de réparations agréé pour la faire réviser.

GARANTIE LIMITÉE COMMERCIALE / INDUSTRIELLE

Hougen Manufacturing, Inc. garantit ses foreuses magnétiques portatives, ses foreuses à rail Trak-Star, sa scie hydraulique à rail et ses shakers à peinture Tornado II pendant deux (2) ans, ses perforatrices électro-hydrauliques pour un (1) an, et sa scie Husqvarna et autres produits pendant quatre-vingt-dix (90) jours à compter de la date d'achat contre les défauts dus à un vice de matériau ou de fabrication et réparera ou remplacera (à sa discrétion) sans frais les articles retournés. Cette garantie est nulle et non avenue si l'élément a été endommagé par accident ou du fait d'un usage déraisonnable, d'une négligence, d'un entretien inadéquat, ou d'autres causes ne découlant pas de défauts de matériau ou de fabrication. Aucune autre garantie expresse n'est donnée ni autorisée. Hougen Manufacturing, Inc. ne donne aucune garantie implicite de qualité marchande ou d'adaptation à un usage particulier pour quelque période que ce soit au-delà de la garantie expresse et ne peut être tenue responsable des dommages accessoires ou indirects. Certains pays ou états ne permettent pas d'exclure les dommages accessoires ou indirects ou de limiter la durée d'application d'une garantie implicite et, si cet achat est régi par les lois d'un tel pays ou état, l'exclusion et la limitation mentionnées ci-dessus peuvent ne pas s'y appliquer. Cette garantie donne des droits juridiques spécifiques et d'autres droits qui varient d'un pays ou état à un autre peuvent aussi exister.

Pour bénéficier du service de garantie, renvoyer l'élément ou les éléments en port payé au plus proche centre de réparations sous garantie agréé par l'usine ou à Hougen Manufacturing, Inc., 3001 Hougen Drive, Swartz Creek, Michigan 48473 (USA).

Les perceuses Hougen ne sont garanties que contre les défauts de fabrication. La garantie ne peut éventuellement s'appliquer qu'après une inspection effectuée par Hougen Manufacturing.

Cette Garantie remplace toute autre garantie, expresse ou implicite, y compris toute garantie de qualité marchande ou d'adaptation à un usage particulier.

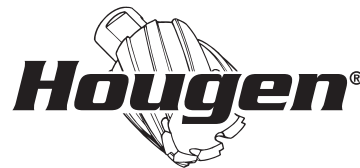
© 2022 Hougen Manufacturing, Inc.

Les détails des photographies et des caractéristiques techniques indiquées sont exacts au moment de l'impression de ce document. Le fabricant se réserve le droit d'apporter des améliorations et des modifications sans préavis. Hougen, Rotabroach et Hougen-Edge sont des marques de commerce exclusives de Hougen Manufacturing Inc.

CENTRES DE RÉPARATIONS SOUS GARANTIE AGRÉÉS PAR HOUGEN

Les employés des centres de réparations sous garantie agréés par Hougen ont été formés en usine pour réviser et réparer adéquatement les perceuses magnétiques portatives Hougen. Pour trouver le centre de réparations sous garantie agréé le plus proche, prière d'aller sur :

www.hougen.com



Hougen Manufacturing, Inc.
P.O. Box 2005 • Flint, MI 48501-2005
3001 Hougen Drive • Swartz Creek, MI 48473
Phone (810) 635-7111 • Fax (810) 635-8277
www.hougen.com • info@hougen.com
© 2022 Hougen Manufacturing, Inc.

